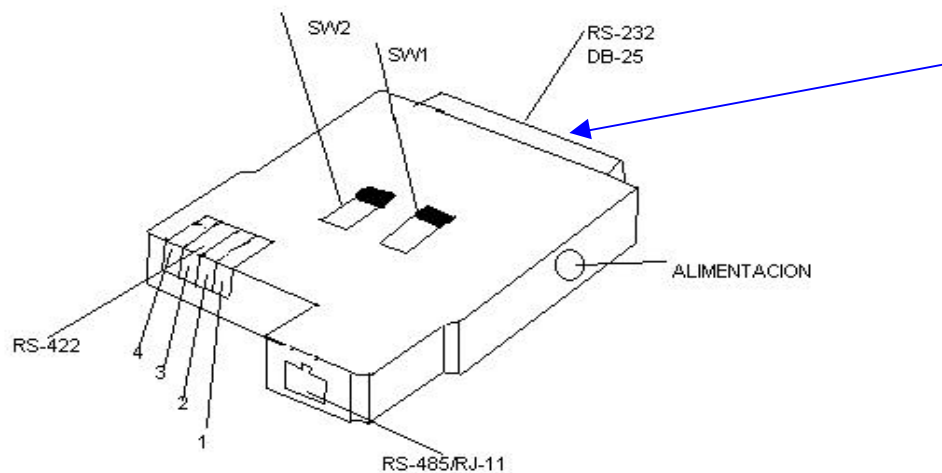


Versión	Nº Página
Raúl Vacas	
Autor	Fecha
Oscar Romero	
Aprobado por:	

Conexión físico.

Lo principal es indicar que la telemetría del domo PELCO, se controla a través del puerto RS232 de la parte trasera del grabador, Proxima.

Lo primero a realizar es conectar un conversor de protocolo de RS-232 a RS-422.



Fif. 1.- Conversor RS-232/RS-422.

A la hora de realizar el conexión del conversor al puerto del grabador, hay que tener en cuenta el tipo de conector que se usa. En este caso la conexión del conversor es un DB25, y el puerto RS-232 es un conector DB9, por lo que habrá que poner un adaptador de conector de DB25 a DB9.

Versión	Nº Página
Raúl Vacas	
Autor	Fecha
Oscar Romero	
Aprobado por:	

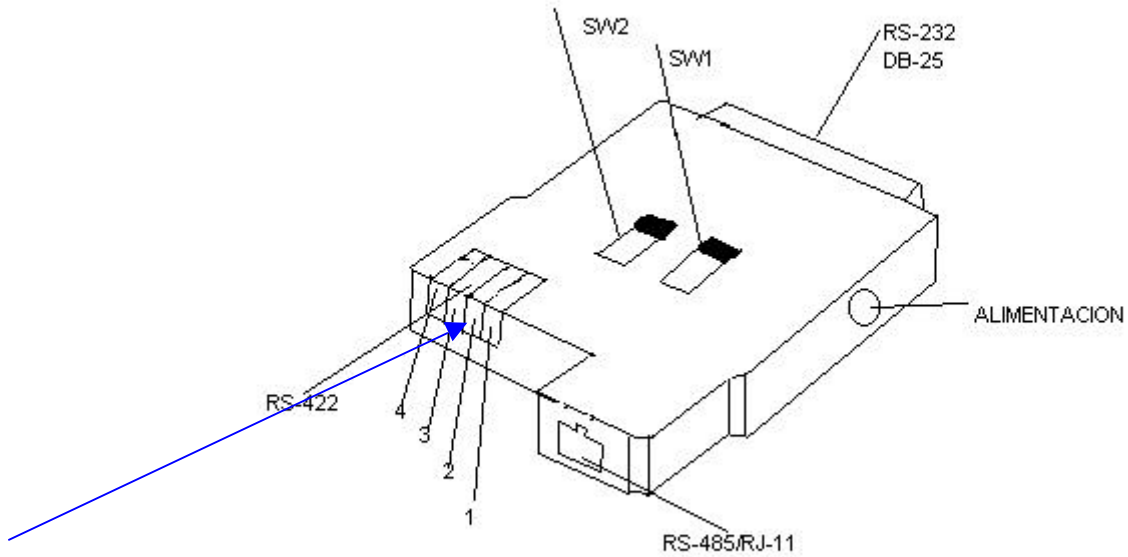


Fig. 2.- Terminales RS-422.

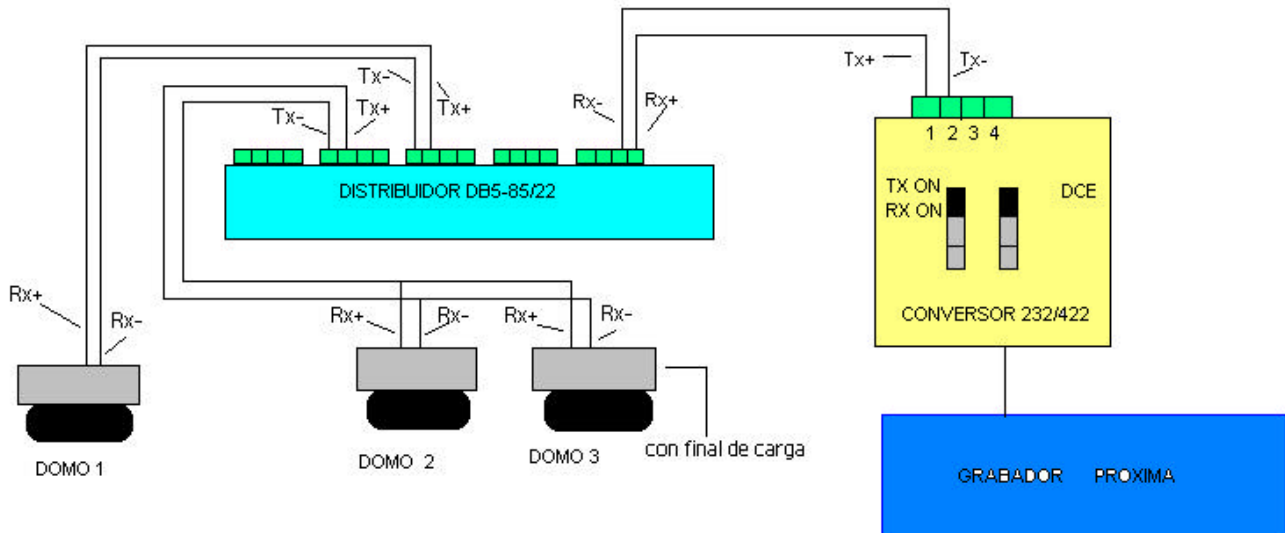
La figura 2 muestra los cuatro terminales RS-422 cuya conexión es:

PIN	CONEXIÓN
1	TX+
2	TX-
3	RX-
4	RX+

Nota: No olvide conectar la alimentación del conversor.

El conexionado del grabador, el conversor y la cámara móvil (DOMO), se realizará de la siguiente manera.

Versión	Nº Página
Raúl Vacas	
Autor	Fecha
Oscar Romero	
Aprobado por:	



Esta sería la manera de realizar la conexión de domos PELCO en estrella, en protocolo P.

La figura 3 nos muestra dos buses generados a partir del distribuidor DB5-85/22 de Omikron.

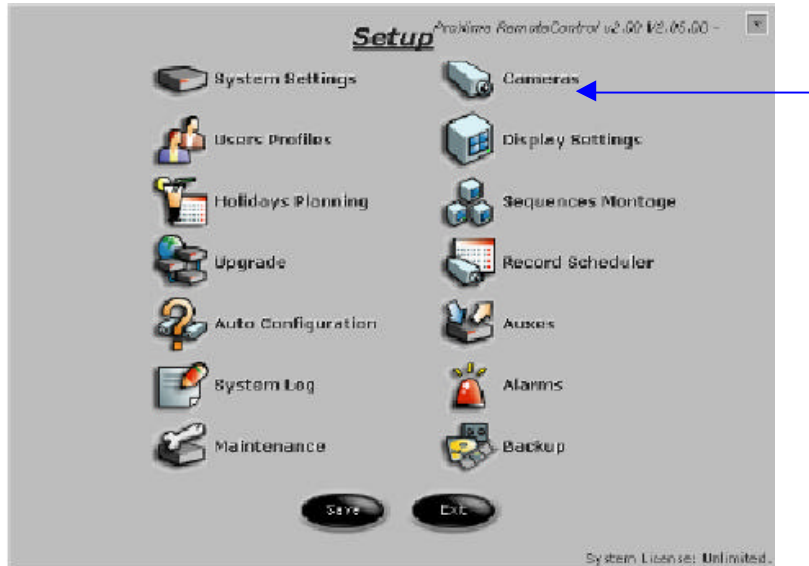
Del primer bus únicamente cuelga el domo 1, mientras que en el segundo Bus tenemos los domos 2 y 3, siendo necesario finalizar la carga de este último.

Lo siguiente sería la configuración de la cámara móvil, en el grabador digital Proxima.

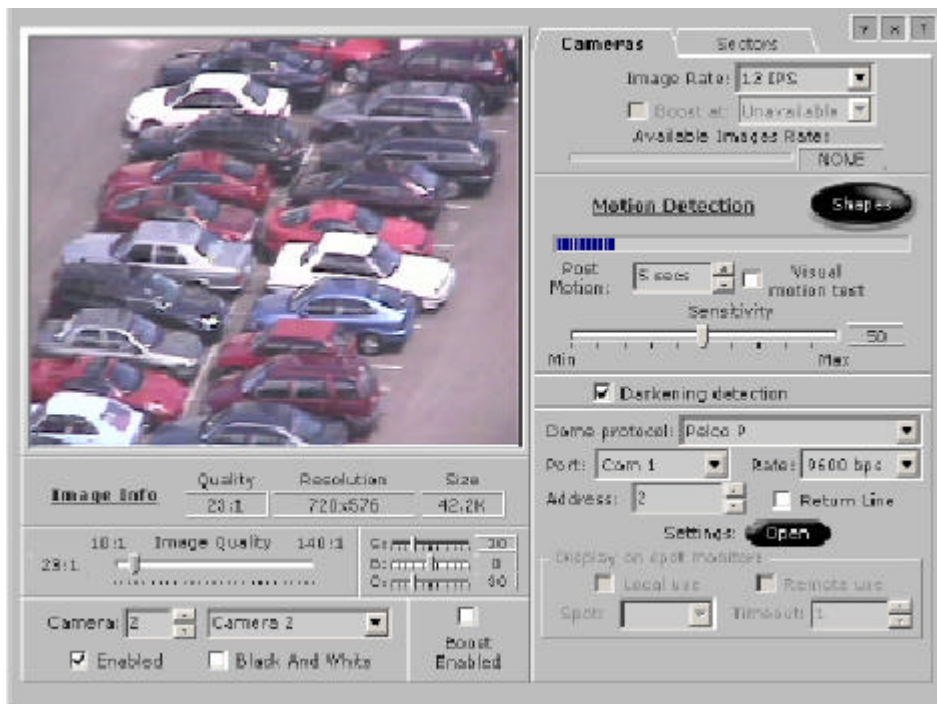
Configuración de una cámara DOMO PELCO.

En la pantalla principal del grabador hacemos clic en **SETUP**.

Versión	Nº Página
Raúl Vacas	
Autor	Fecha
Oscar Romero	
Aprobado por:	

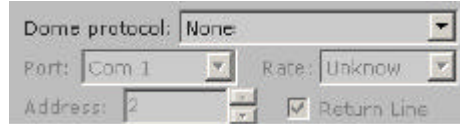


Hacemos clic en el icono de cámaras.

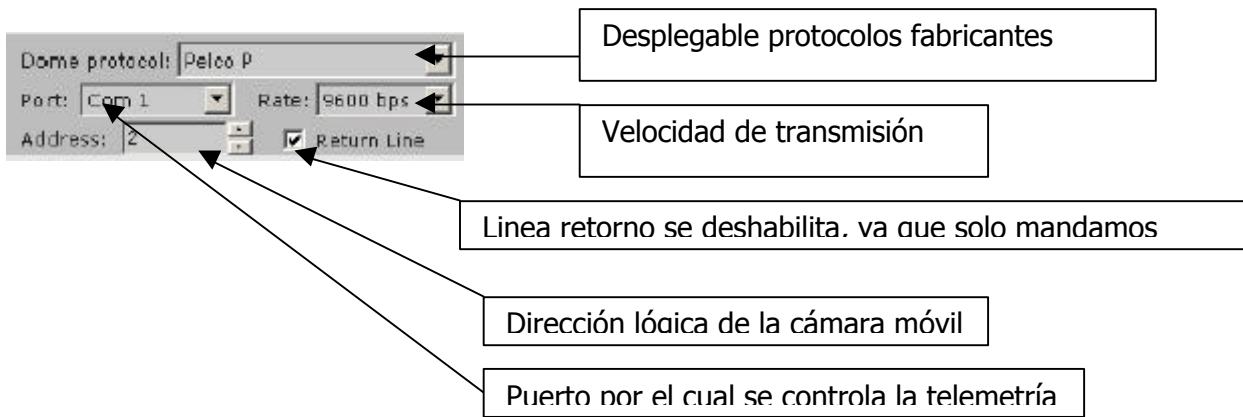


Lo primero es identificar en el grabador que tipo de cámara es, protocolo, puerto por el cual se controla la telemetría, ect.

Versión	Nº Página
Raúl Vacas	
Autor	Fecha
Oscar Romero	
Aprobado por:	



Como se ve en la imagen anterior, por defecto viene configurado como que no esta la cámara movil, por lo que tendremos que indicárselo.



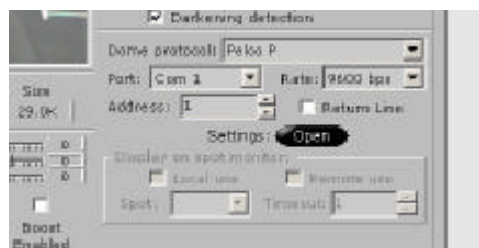
La configuración que vamos a usar es:

PROTOCOLO P

Pelco P: Velocidad(Rate)-----4800 bps

Dirección-----siempre ha y que ponerle un número menos, es decir, si fuera la dirección uno, se pondría en dirección "0", si fuera la dirección "2", se pondría "1".

El return line se deshabilita, ya que sólo queremos enviar datos.

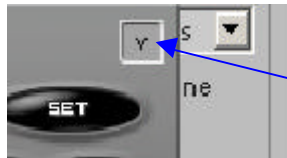


Nos dirigimos a la parte superior derecha de la pantalla principal

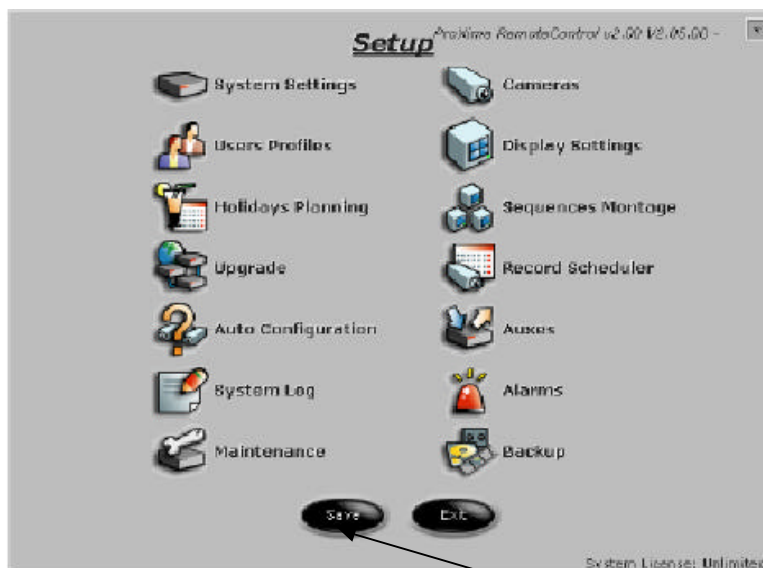
Versión	Nº Página
Raúl Vacas	
Autor	Fecha
Oscar Romero	
Aprobado por:	



Hacemos clic en el lugar donde indica la flecha.



Salimos a la pantalla principal de configuración **SETUP**.





Manual de Procedimientos

CCTV

Conexionado físico de domos PELCO en ESTRELLA

Versión	Nº Página
Raúl Vacas	
Autor	Fecha
Oscar Romero	
Aprobado por:	

Hacemos clic en **SAVE** (salvar), y los cambios o configuraciones realizadas quedaran guardadas.